

JB

中华人民共和国机械行业标准

JB/T 7007—93

ZJY 型轴装式圆柱齿轮减速器

1993-09-03 发布

1994-07-01 实施

中华人民共和国机械工业部 发布

ZJY 型轴装式圆柱齿轮减速器

1 主题内容与适用范围

本标准规定了 ZJY 型轴装式圆柱齿轮减速器(以下简称减速器)的型式尺寸,基本参数,技术要求,试验方法,检验规则和标志、包装、运输、贮存要求。

本标准适用于轴线曲折布置的平行轴、渐开线圆柱齿轮 ZJY 型轴装式减速器。它主要用于带式输送机 and 斗式提升机的驱动装置,也可用于其它类型机械设备的传动装置。

高速轴转速不大于 1500 r/min;工作环境温度为一40~+40℃,低于 5℃ 时,启动前润滑油应预热到 10℃ 以上。

2 引用标准

GB 1184	形状和位置公差 未注公差的规定
GB 1569	圆柱形轴伸
GB 2828	逐批检查计数抽样程序及抽样表(适用于连续批的检查)
GB 6404	齿轮装置 噪声功率级测定方法
GB 9439	灰铸铁件
GB 10095	渐开线圆柱齿轮 精度
GB 11368	齿轮传动装置 清洁度
GB/T 13384	机电产品包装通用技术条件

3 型式与尺寸

3.1 减速器的装配型式及外形尺寸应符合图和表 1 的规定。

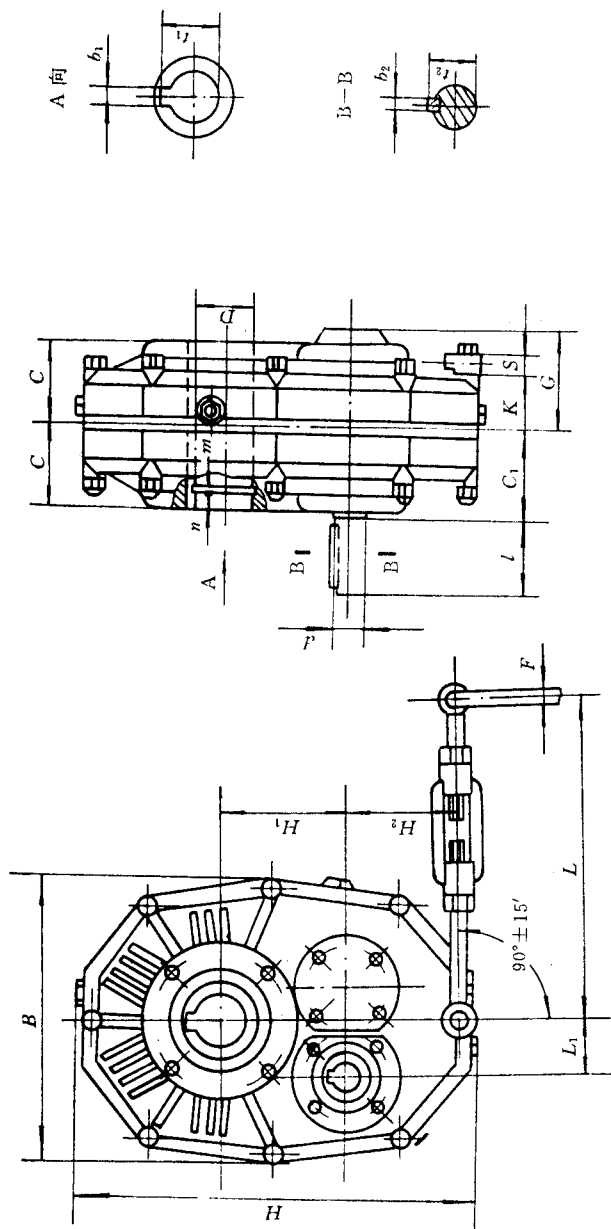


表 1

型 号	D	d	l	b ₁	b ₂	t ₁	t ₂	B	H	H ₁	H ₂	C	C ₁	F	G	L	L ₁	K	S	m	n	重量 kg
ZJY 75	35	16	40	10	6	38.3	18.2	187	260	72.8	70	51	53	12	51	280~380	35	30	14	1.7	6	14
ZJY 90	38	19	40	10	6	41.3	21.7	212	287.2	86.7	74.5	59	61	12	58	280~380	39	35	14	1.7	6	21
ZJY 106	45	24	50	14	8	48.8	27.2	240	325.6	101.6	79.4	67	69	12	76	280~380	44.6	44	14	1.7	6	27
ZJY 125	55	28	60	16	8	59.3	31.2	270	379.3	120.3	100	76	78	16	86	410~540	53	52	17	2.2	6	40
ZJY 150	60	38	80	18	10	64.4	41.3	330	446	145	110	85	86	16	101	410~540	65	57	17	2.2	8	67
ZJY 180	70	42	110	20	12	74.9	45.3	396	530.3	174.3	131	100	102	22	116	580~710	80	67	24	2.7	8	110
ZJY 212	85	48	110	22	14	90.4	51.8	477	624.7	204.7	157	120	121	22	132	580~710	95	84	24	2.7	8	170
ZJY 250	100	55	110	28	16	106.4	59.3	560	727.6	240.6	188	137	138	28	150	580~750	112	96	30	2.7	11	250
ZJY 300	120	65	140	32	18	127.4	69.4	660	839	288.6	210	164	166	28	168	580~750	130	111	30	3.2	11	380